

# FP-5060 Série



## Průtokoměry

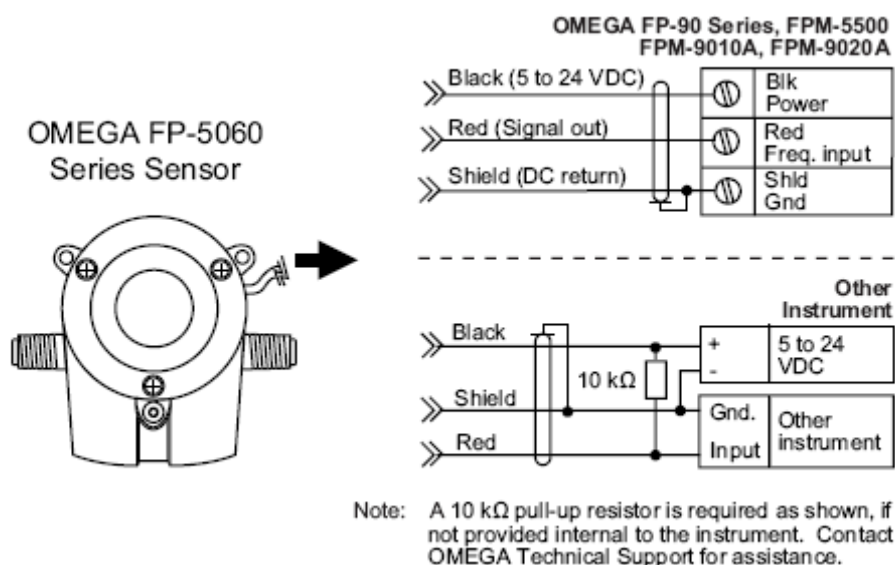
uživatelský manuál



## Upozornění! Bezpečnostní instrukce

1. Nevytahujte snímač pokud je potrubí natlakované
2. Nepřekračujte maximální povolené hodnoty teploty/tlaku dle specifikace
3. Instalaci/opravy provádějte podle pokynů uvedených v návodu
4. Při montáži a opravách používejte ochranné brýle a obličejový ochranný štít
5. Neupravujte konstrukci přístroje
6. nedodržení bezpečnostních pokynů může způsobit těžké poranění

### 1. Zapojení přístroje

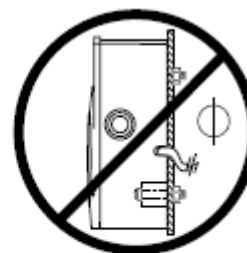
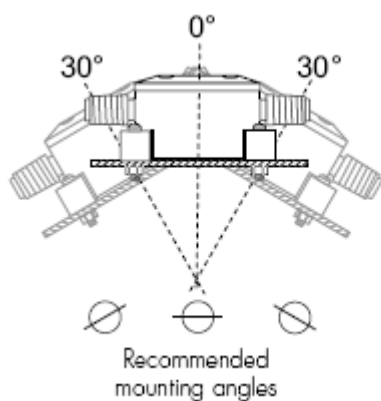


Poznámka: Pokud je vnitřní odpor vyhodnocovacího přístroje malý, připojte zvyšovací odpor 10 kΩ dle obrázku.

### Technické poznámky:

- Používejte 2-vodičový twistovaný stíněný kabel pro délku spojení max. 300 m
- Zajistěte stínění i přes kabelové spoje
- Kabel senzoru ved'te mimo trasy napájecího napětí
- Pro použití převodníků série FP90 je nutné přídavné napájení

## 2. Doporučená poloha snímače



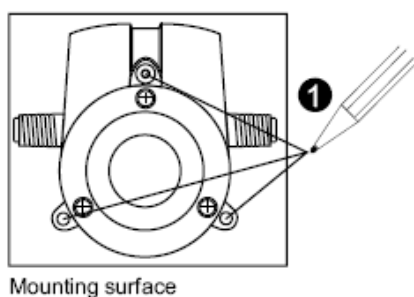
Vertical mounting  
not recommended

Vertikální montáž je nevhodná

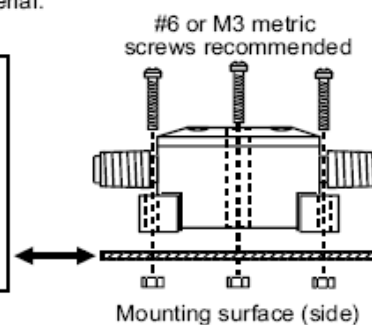
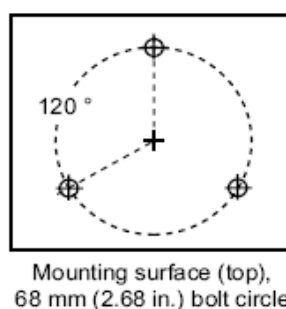
### Technické poznámky:

- Pro optimální výkon je vhodná horizontální montáž (+/- 30°).
- Průtokoměr je vhodný jen pro čisté kapaliny. Pevné částice mohou způsobit mechanické poškození.
- Připojovací port ¼ NPT nebo ISO 7/1-R1/4
- Krytí NEMA 4X/IP65

## 3. Instrukce pro povrchovou montáž



- 2** Remove sensor then use correct screws for panel material.

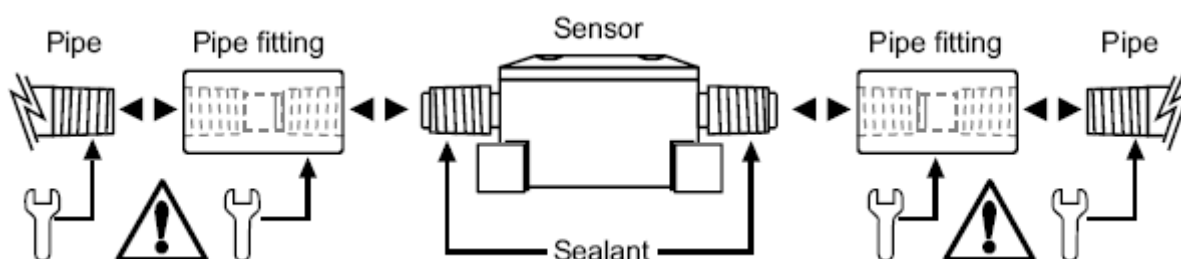


Vyjměte senzor a použijte odpovídající šrouby podle materiálu panelu

## 4. Instalace fitinku

### Upozornění:

- Maximální torzní síla pro fitinku je 13 Nm
- Neutahujte větší silou. Může dojít k trvalému poškození připojovacího portu



### Technické poznámky:

- Kompatibilní fitinky (nejsou součástí dodávky): spojka (na obrázku), redukce, nebo jehlový pro hadici
- Vždy použijte těsnící tmel pro utěsnění šroubení, aby nedošlo k prosakování

## 5. Kalibrace

Níže uvedený K-faktor reprezentuje počet pulzů, které generuje daný senzor pro jednotlivé fyzikální jednotky. Jednotky jsou zobrazeny v US galonech, litrech a mililitrech.

K-FACTORS			
Sensor Model	PULSES PER U.S. GAL	PULSES PER LITER	PULSES PER mL
FP-5061	9950	2629	2.629
FP-5062	9950	2629	2.629
FP-5063	3160	834.9	0.835
FP-5064	3160	834.9	0.835

## 6. Specifikace

### Obecné parametry:

Rozsah:

5061 a 5062: 0,11 až 2,6 l/min

5063 a 5064: 1,13 až 12,11 l/min

Linearita: +/- 1,2 % z rozsahu

Opakovatelnost: +/- 0,5 % z rozsahu

Připojení: 1/4" NPT nebo ISO7/1-R1/4

Délka kabelu: 8 m, max. délka vedení může být 300m

Typ kabelu: 2-vodič, twistovaný, stíněný

Hmotnost: 250g

### Elektrické

Napájení: 5 až 24 Vdc, regulované

Napájecí proud: max. 10 mA

Výstup: otevřený kolektor NPN,  
max. 10 mA

### Smáčené části:

Tělo senzoru a kryt: 40 % sklem plněný polyfenylensulfid

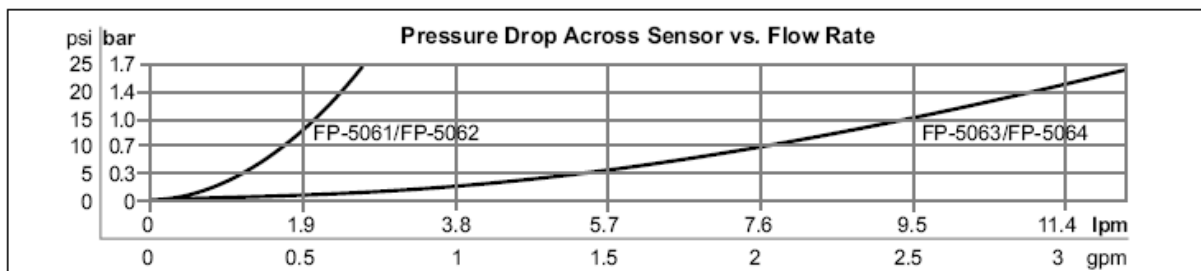
Rotor: PEEK, přírodní

Těsnící kroužky: Viton

### Parametry kapalin

Teplota: 0 až 80 °C

Tlak: max. 5,5 Barů



### Dimensions

