

CDH221



Měřič vodivosti Uživatelský manuál



OBSAH

1. VLASTNOSTI	2
2. SPECIFIKACE	2
3. POPIS ČELNÍHO PANELU	3
3 – 1 Displej	3
3 – 2 Tlačítko zapnutí napájení	3
3 – 3 Tlačítko vypnutí napájení	3
3 – 4 Tlačítko pro zachycení hodnoty	3
3 – 5 Tlačítko rozsahu 2mS	3
3 – 6 Tlačítko rozsahu 20mS	3
3 – 7 Patice vstupní elektrody	3
3 – 8a Kalibrace VR rozsahu 20mS	3
3 – 8b Kalibrace VR rozsahu 2mS	3
3 – 9 Prostor baterie/víčko	3
3 – 10 Stojánek	3
3 – 11 Držák(madlo) elektrody	3
3 – 12 Vodivostní elektroda	3
4. POSTUP MĚŘENÍ	3
5. POSTUP KALIBRACE	4
6. VÝMĚNA BATERIE	4

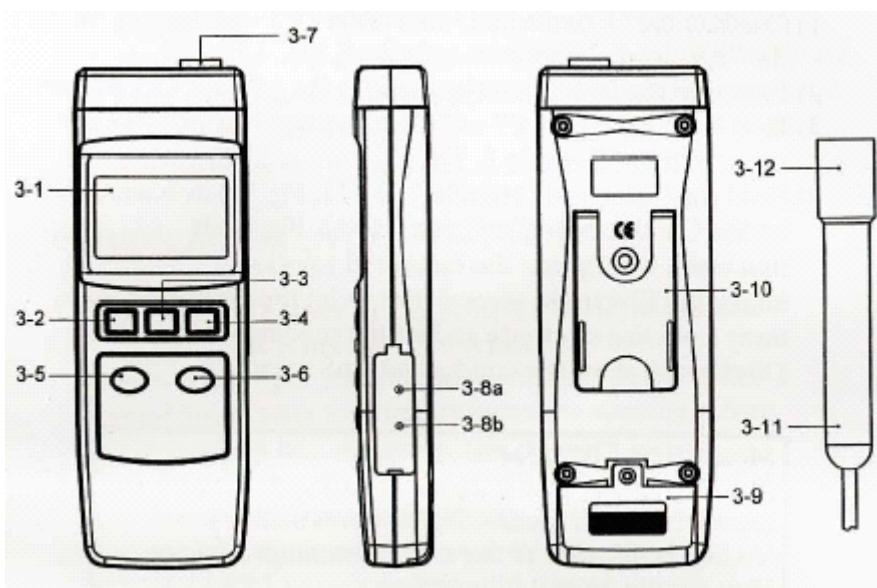
1. VLASTNOSTI

- Oddělená elektroda, snadná obsluha a ovládání.
- Přenosný měřič vodivosti poskytuje rychlé, přesné údaje v digitální formě s výhodou oddělené samostatné elektrody.
- Dva rozsahy: 1.999mS, 19.99mS.
- Displej LCD s nízkou spotřebou a jednoznačným údajem i při vysokém okolním osvětlení.
- Čelní panel je odolný vodě.
- Všechna funkční tlačítka jsou s gumovou krytkou.
- Zachycování dat.
- Dlouhodobá trvanlivost, komponenty s dlouhou životností včetně velmi odolného a lehkého ABS plastického krytu přístroje.
- Vestavěný indikátor nízkého napětí baterie.
- Široké možnosti použití: vodní chlazení, akvaristika, pivovarnictví, pěstování ryb, potravinářství, fotografické odvětví, laboratoře, papírenský průmysl, pokovovací lázně, řízení kvality, školy, vysoké školy.

2. SPECIFIKACE

Displej	Velký LCD displej, výška znaků 21,5mm Maximální údaj displeje 1999
Měřicí rozsahy	2 rozsahy: 1.999mS, 19.99mS
Rozlišení	0,001mS na rozsahu 1,999mS 0,01mS na rozsahu 19,99mS
Přesnost (23±5°C)	± (3% z plného rozsahu + 1 digit)
Doba vzorkování	asi 0,4 sekundy
Indikace překročení rozsahu	Displej ukazuje „1“
Přidržení dat	„Zmrazí“ se na displeji změřená hodnota vodivosti
Kompenzace teploty	Automatická, 0 až 50°C
Pracovní teplota	0 až 50°C
Pracovní relativní vlhkost	max. 80%
Napájení	9Vss baterie, typ 006P, MN1604(PP3) nebo ekvivalent
Napájecí proud	5mA _{ss}
Hmotnost	270 gramů (bez baterie a elektrody)
Rozměry	Přístroj: 200 x 68 x 30mm Elektroda: průměr 22mm x 120mm délka
Dodávané příslušenství	Návod k obsluze 1ks, vodivostní elektroda 1ks
Možné další příslušenství	Vodivostní kalibrační roztok 1,413mS CD-14 Tvrdý přenosný obal CA-06 Měkký přenosný obal CA-52A

3. POPIS ČELNÍHO PANELU



Obr. 1

- | | | | |
|-------|--------------------------------|--------|---------------------------|
| 3 – 1 | Displej | 3 – 7 | Patice vstupní elektrody |
| 3 – 2 | Tlačítko zapnutí napájení | 3 – 8a | Kalibrace VR rozsahu 20mS |
| 3 – 3 | Tlačítko vypnutí napájení | 3 – 8b | Kalibrace VR rozsahu 2mS |
| 3 – 4 | Tlačítko pro zachycení hodnoty | 3 – 9 | Prostor baterie / víčko |
| 3 – 5 | Tlačítko rozsahu 2mS | 3 – 10 | Stojánek |
| 3 – 6 | Tlačítko rozsahu 20mS | 3 – 11 | Držák elektrody |
| | | 3 – 12 | Vodivostní elektroda |

4. POSTUP MĚŘENÍ

- 1) Připojte vodivostní elektrodu (3-12, obr.1) ke vstupnímu konektoru – patici (3-7, obr.1)
- 2) Stisknutím tlačítka „Power ON“ zapněte napájení přístroje.
- 3) Vyberte „2mS rozsah“ nebo „20mS rozsah“ stisknutím tlačítka rozsahu (range) (3-5, 3-6, obr.1).
- 4) Uchpte ruční elektrodu za držák (3-11, obr.1) a vnořte vodivostní elektrodu zcela do měřeného roztoku. Zatrepejte několikrát elektrodou, aby se z elektrody uvolnily vzduchové bubliny a vyčkejte, až se údaj uklidní. Displej ukáže hodnoty vodivosti v mS.

Úvahy k měření:

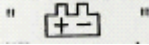
Ukazuje-li displej „1“, indikuje to skutečnost, že měřená hodnota je mimo daný rozsah. Ukazuje-li displej na prvním nebo i na druhém místě zleva nulu, přepněte měřicí přístroj do nižšího rozsahu, abyste zlepšili přesnost měření.

5. POSTUP KALIBRACE

Pokud přístroj recalibrujete, řiďte se, prosím, následujícím postupem:

- 1) Připravte si kalibrační roztok 1,413mS (CD-14 z volitelného příslušenství)
- 2) Přepněte přepínač rozsahu na pozici „rozsah 2mS“ (3-5, obr.1).
- 3) Uchopte ruční elektrodu za držák (3-11, obr.1) a
 - vnořte vodivostní elektrodu (3-12, obr.1) zcela do kalibračního roztoku 1,413mS.
 - Zatřeptejte několikrát elektrodou, aby se z ní uvolnily vzduchové bubliny a vyčkejte, až se hodnota ustálí.
 - Nastavte „2mS calibration VR“ (3-8b, obr.1) až displej ukazuje přesně hodnotu 1,413mS.

6. VÝMĚNA BATERIE

- 1) Když se v levém rohu LCD displeje ukáže ikona , je nezbytná výměna baterie. Stále však lze provádět měření po několik hodin, než se měření stane nepřesným
- 2) Vysuňte víčko baterie (3-9, obr.1) a vyjměte baterii.
- 3) Vyměňte 9V baterii za novou typu 006P, MN1604 (PP3) nebo ekvivalent a nasuňte zpět víčko baterie.
- 4) Ujistěte se, že je víčko na svém místě zajištěno.

Záruční podmínky:

Obecně je záruční doba 2 roky. U některých výrobků je pět let. Podrobně jsou záruční podmínky popsány na našich webových stránkách. www.omegaeng.cz

Navrácení zboží do opravy

Požadujete-li servis nebo kalibraci, kontaktujte **zákaznický servis:**

Newport Electronics spol. s r. o.

Fryštátská 184

733 01 Karviná 1

tel.: +420 59 63 11 899

fax: +420 59 63 11 114

e-mail: servis@newport.cz